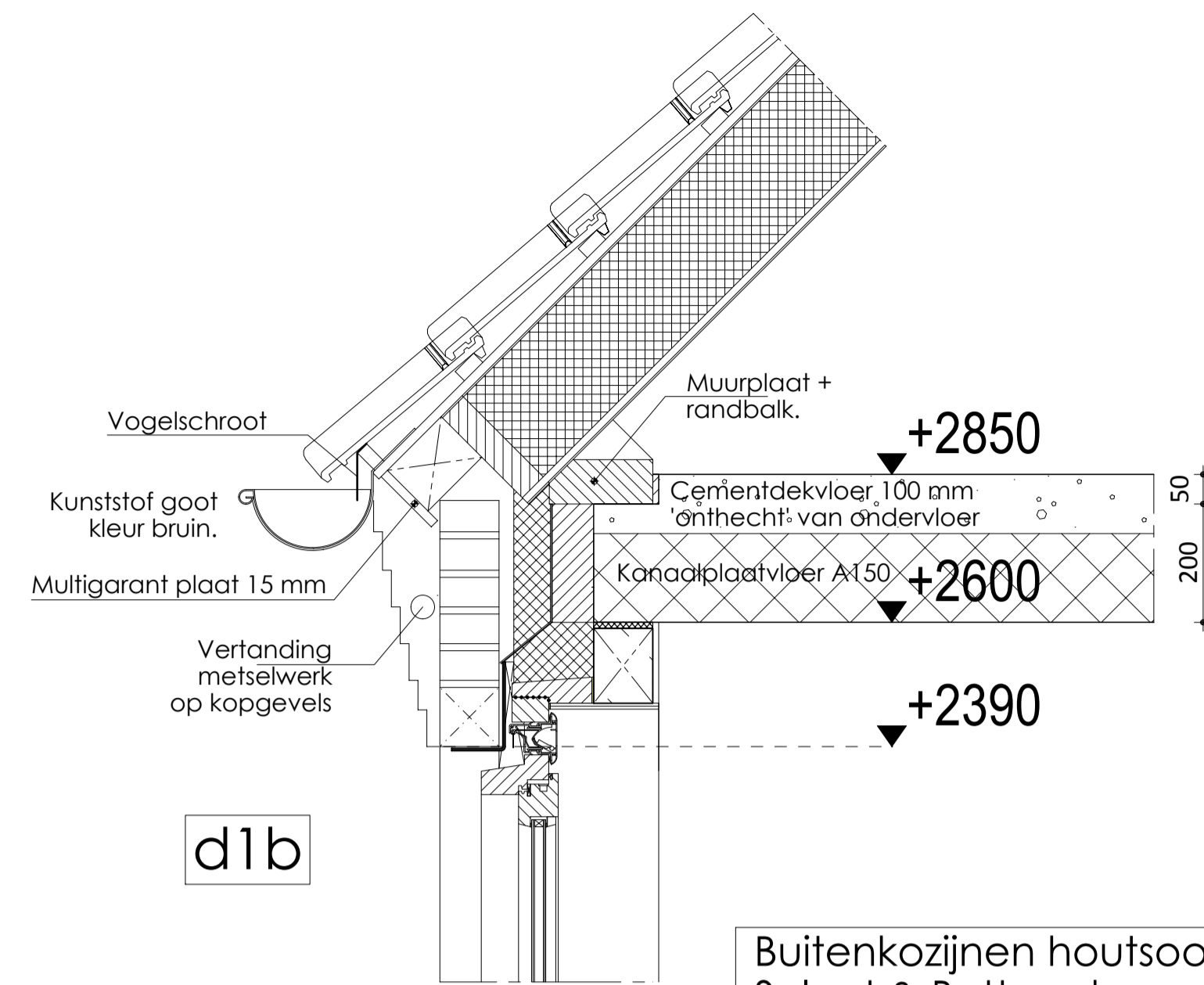


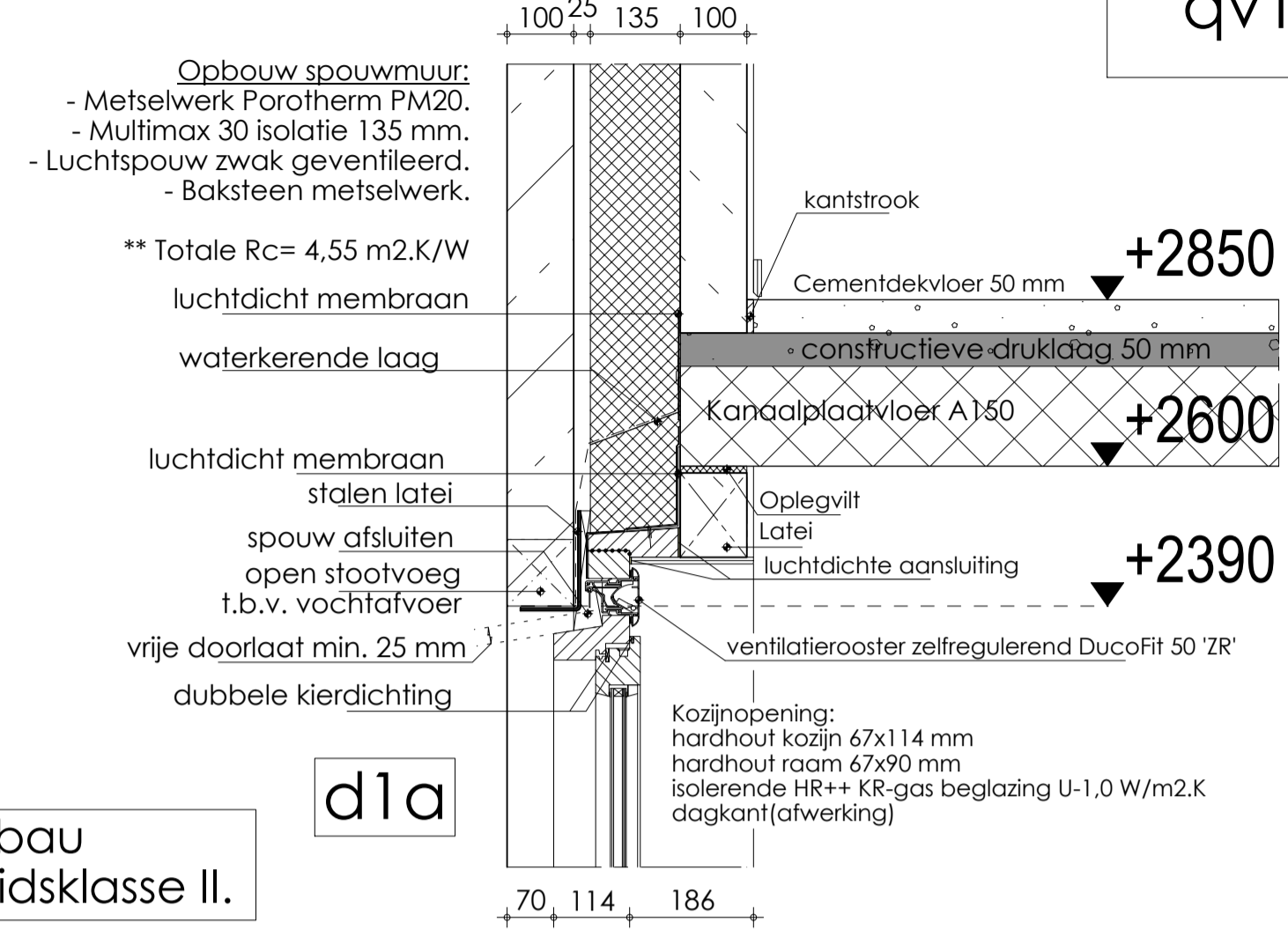
De vereiste luchtdichtheidsklasse van de woning volgens NEN 2687

qv10-waarde $\leq 0,4 \text{ dm}^3/\text{s per m}^2$



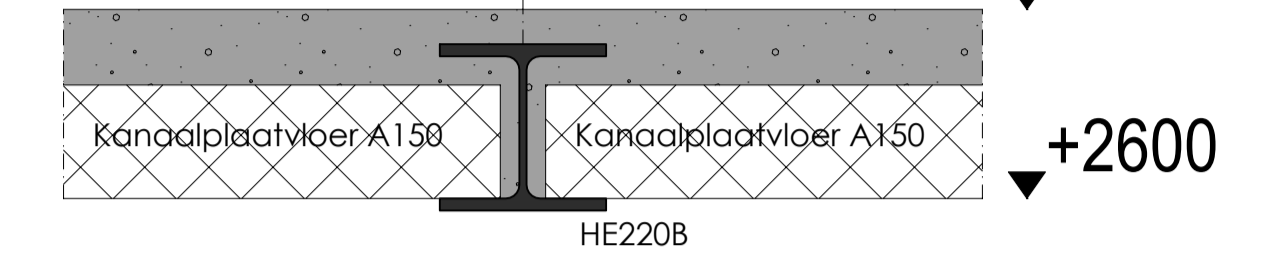
d1b

Buitenkozijnen houtsoort Merbau Select & Better, duurzaamheidsklasse II.

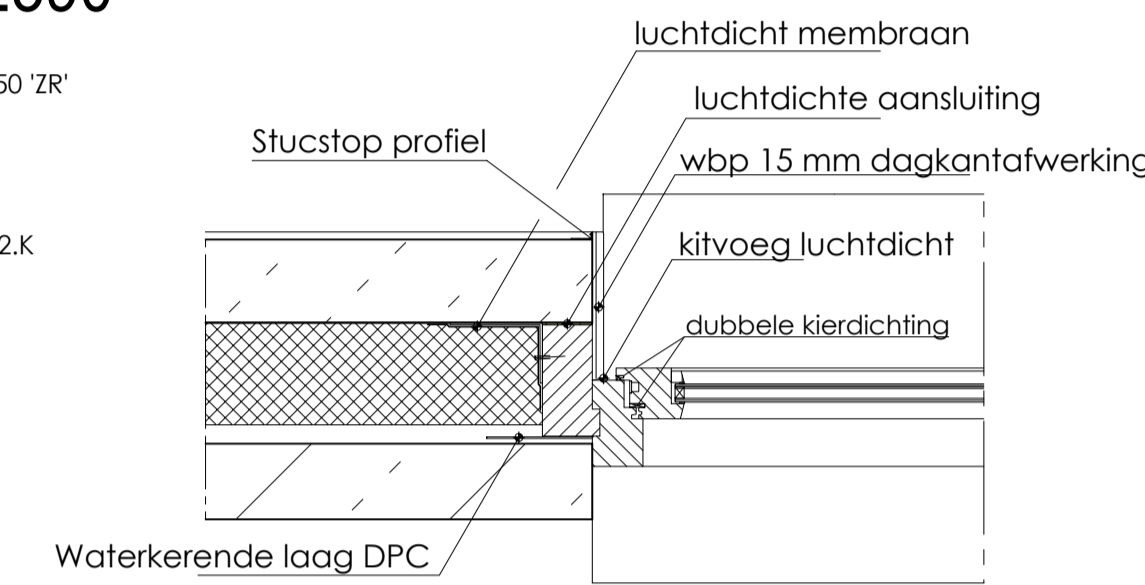


d1a

Verdiepingsvloer Kanaalplaatvloer A150 100 mm cementdekvloer, 'onthecht' van ondervloer. I.v.m. detaillering bij brand.



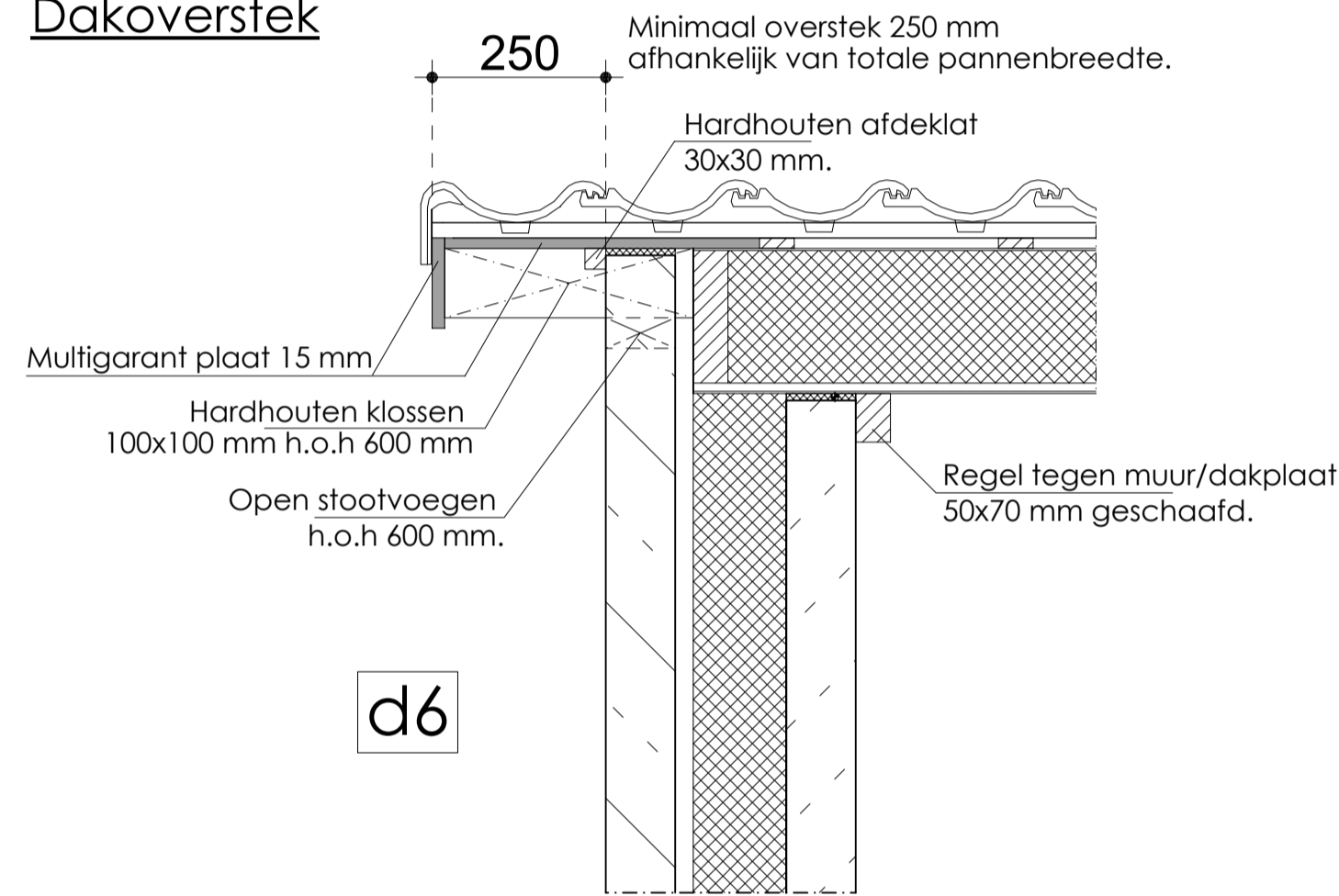
d8



d4

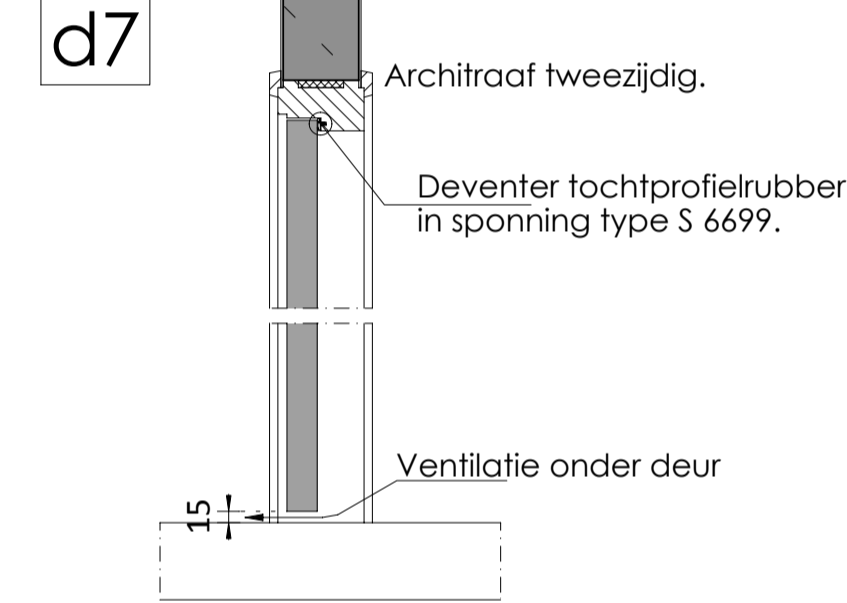
Voordeur + glas U = 1,65 W/m2.K

Dakoverstek

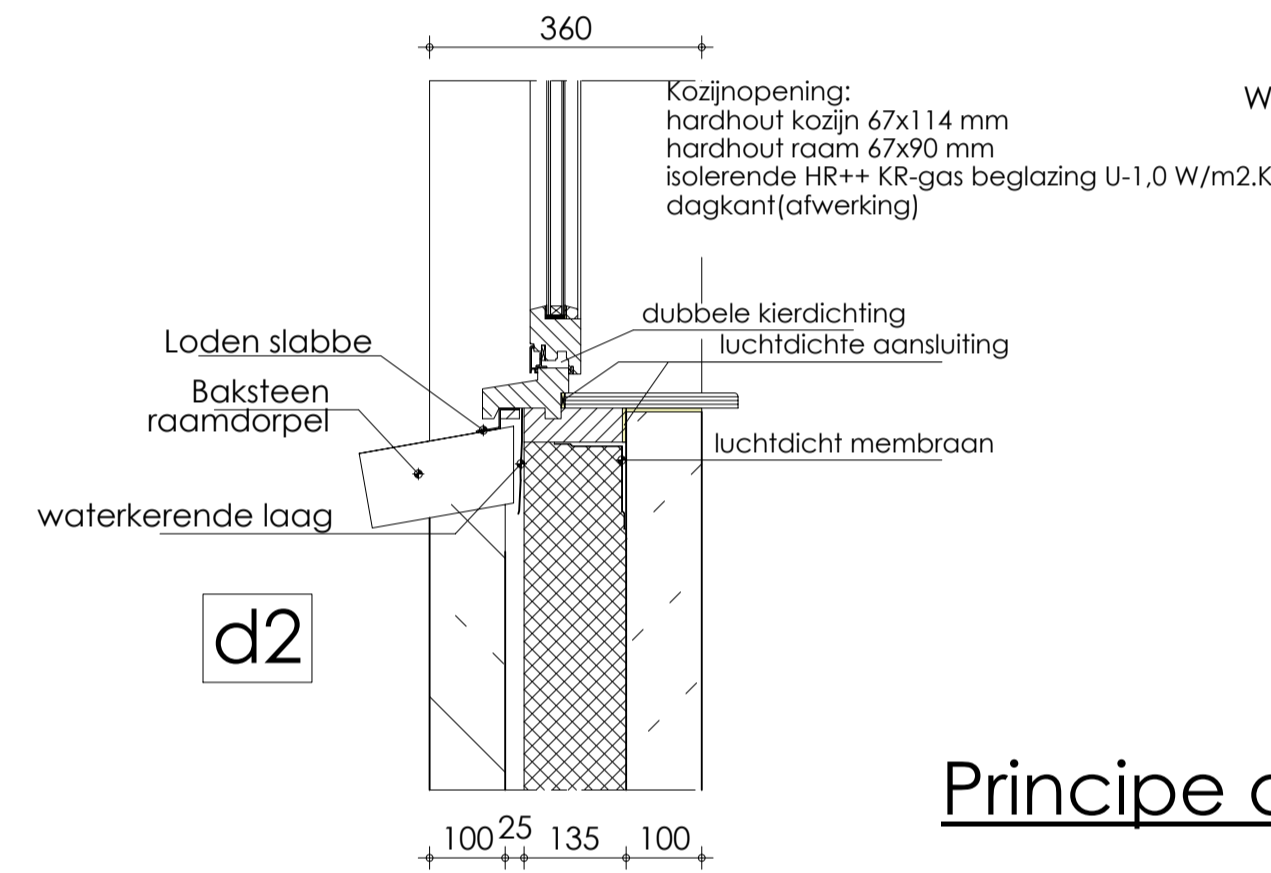


d6

Binnendeurskozijn

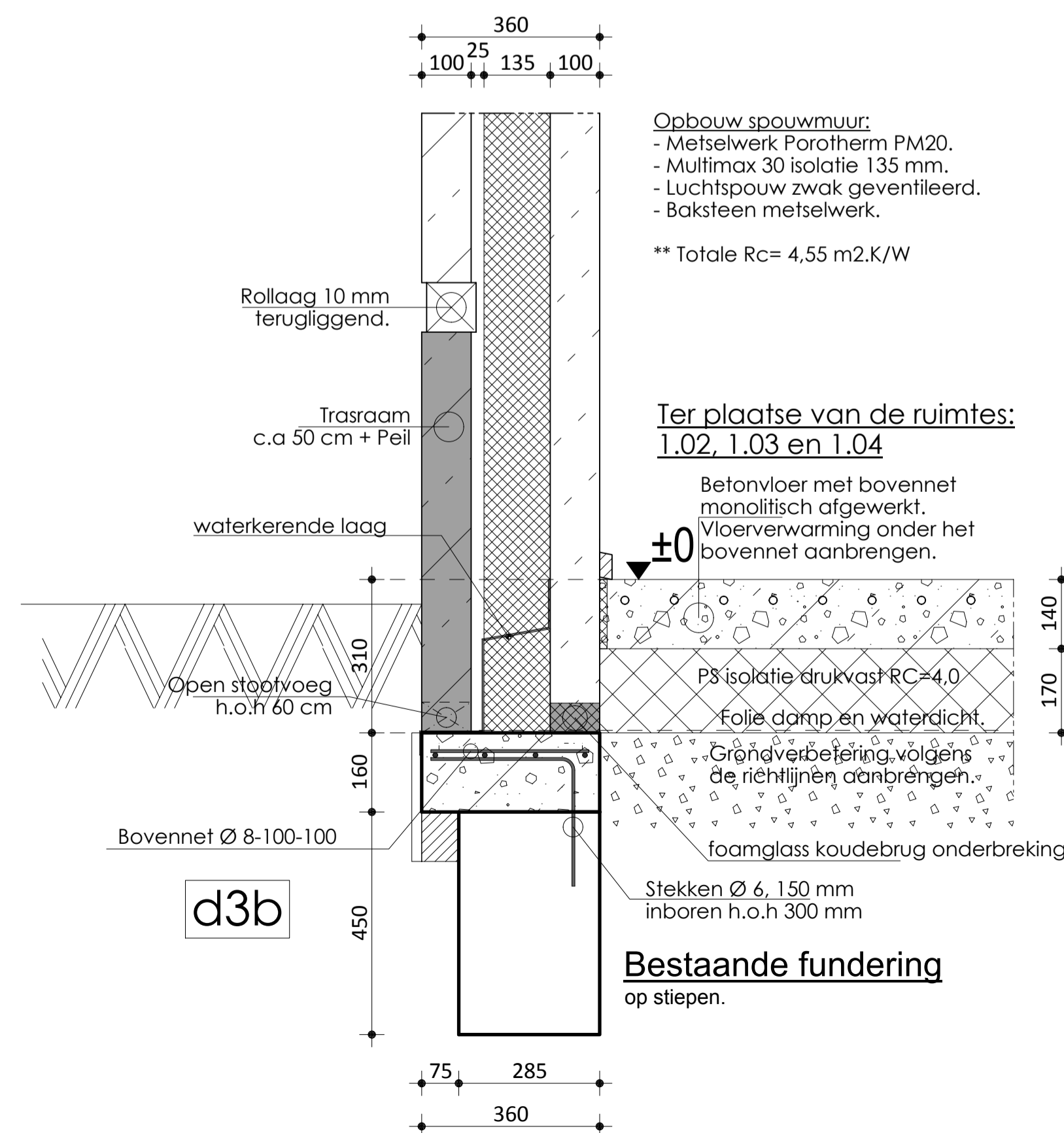


d7

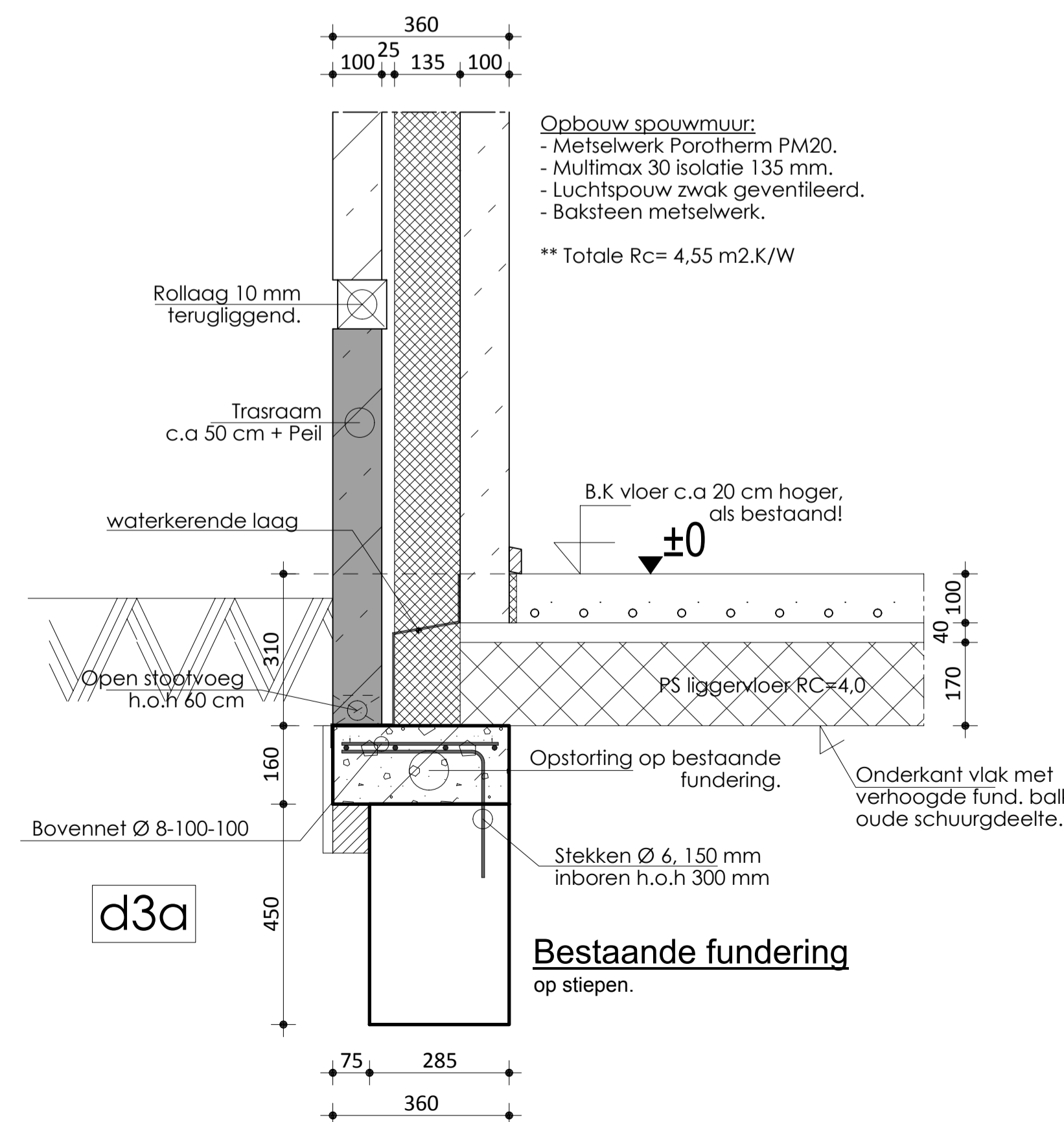


d2

Principe details



d3b



d3a

Deze tekening is intellectueel eigendom van Bouwkundig Adviesbureau Y. Haitsma en mag zonder toestemming niet worden gekopieëerd voor zakelijke doeleinden.

